

TOP-DL20

Interfaccia di comando per il controllo di driver con ingresso DALI (Max 20 dispositivi, comando broadcast). Alimentazione 230Vac. Ricevente radio 433,92MHz. Un ingresso filare.

NEXTA
T E C H



INDICE

1 - CARATTERISTICHE DEL PRODOTTO

- 1.1 - DATI TECNICI
- 1.2 - DESCRIZIONE

2 - COLLEGAMENTI

- 2.1 - SCHEMA DI COLLEGAMENTO
- 2.2 - DESCRIZIONE DEI COLLEGAMENTI

3 - UTILIZZO DELLA CENTRALE

- 3.1 - UTILIZZO VIA RADIO
- 3.2 - UTILIZZO VIA FILO

4 - SETTAGGI DELLA CENTRALE

- 4.0 - SELEZIONE DELLA TIPOLOGIA DI CARICO
- 4.1 - PROGRAMMAZIONE RADIO DI TRASMETTITORI DI TIPO MULTIFUNZIONE E DI TIPO GENERICO
- 4.2 - CANCELLAZIONE RADIO
- 4.3 - FUNZIONE "MEMO" (LIVELLO DI LUMINOSITÀ ALL'ACCENSIONE)
- 4.4 - STATO DELLA LUCE ALL'ALIMENTAZIONE DELLA CENTRALE
- 4.5 - IMPOSTAZIONE DELLA TEMPORIZZAZIONE
- 4.6 - MENU DI DIAGNOSTICA
- 4.7 - FACTORY SETTING, RESET DELLA CENTRALE

1 - CARATTERISTICHE DEL PRODOTTO

1.1 DATI TECNICI

Alimentazione	110-240 Vac
Uscita	DALI BUS, 30mA
N° Trasmettitori Programmabili	40
Frequenza radio	433.920mhz ISM
Grado di protezione	IP20
Temperatura di funzionamento	-20 +55 °C
Dimensioni	174x46x35 mm

Immagine 1.1a

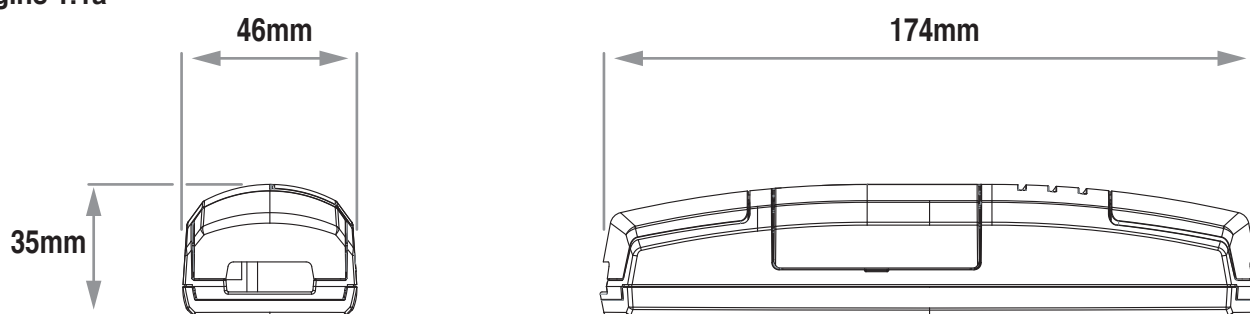
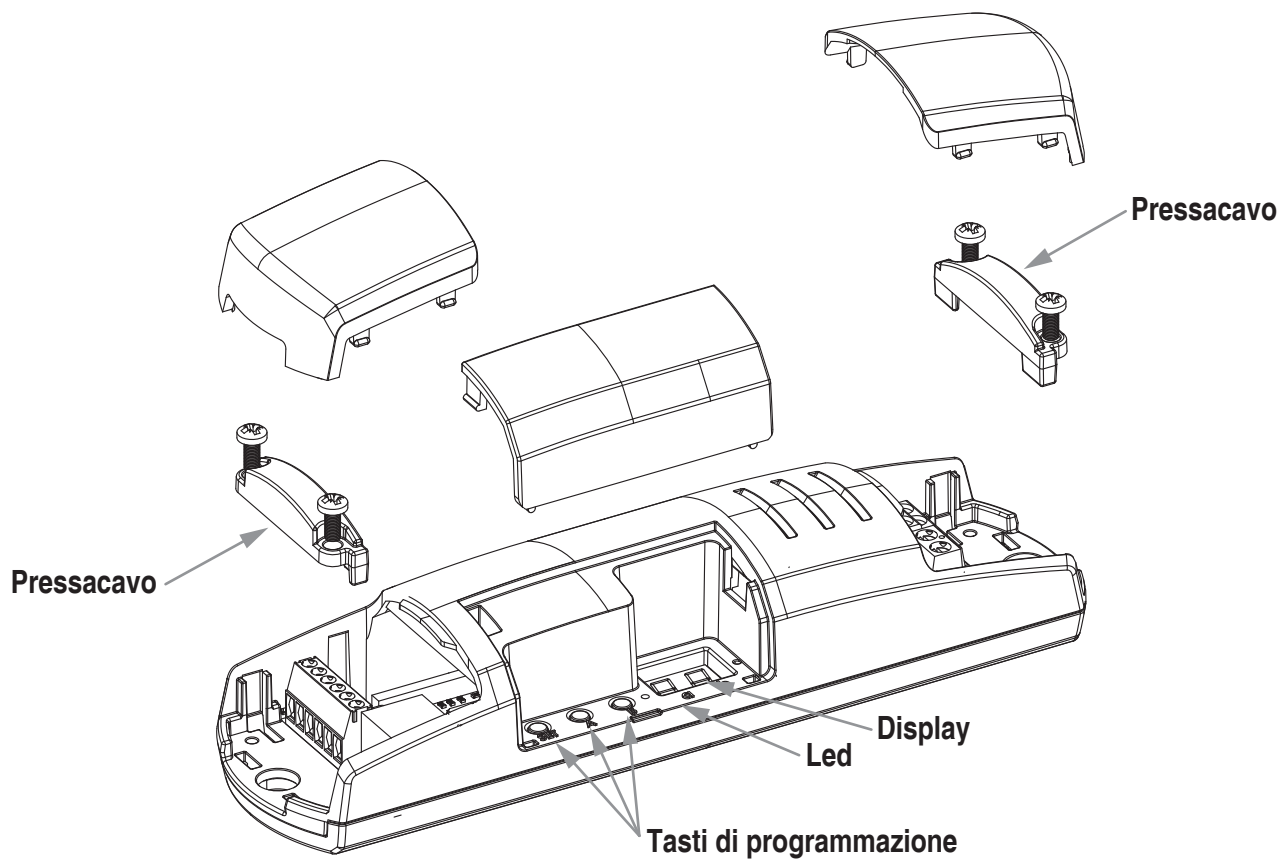


Immagine 1.1b



1.2 DESCRIZIONE

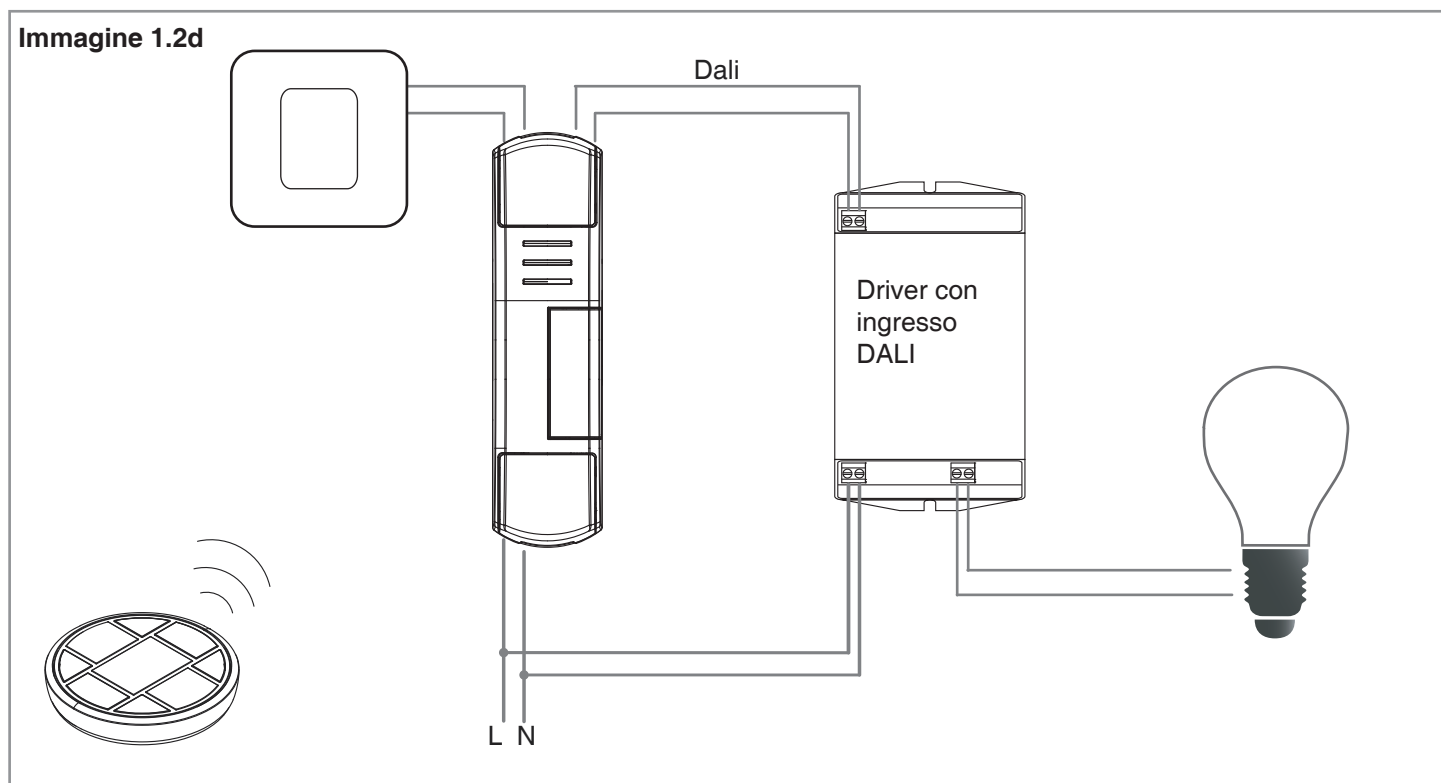
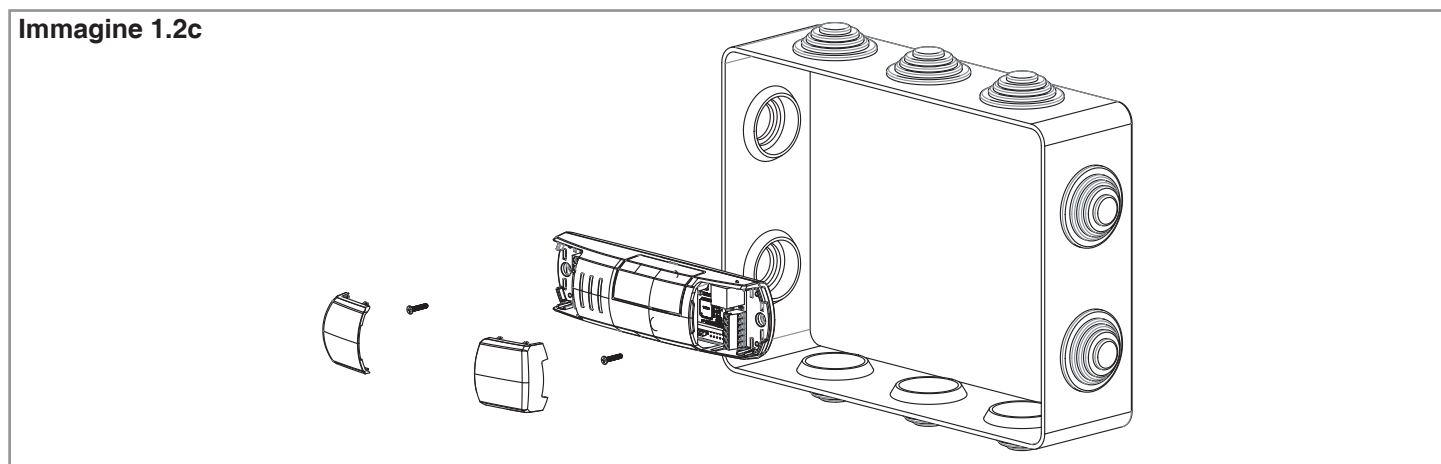
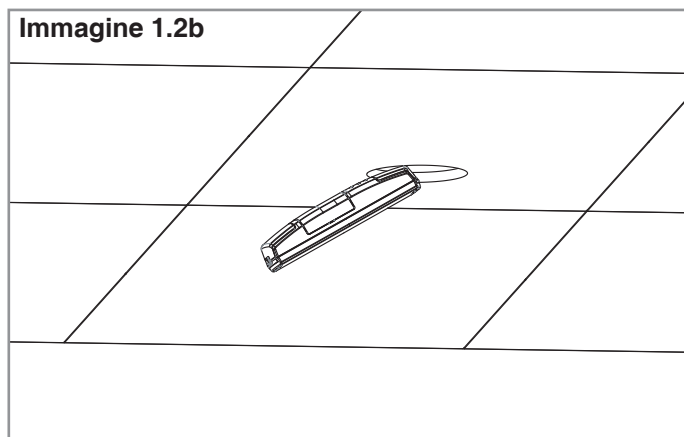
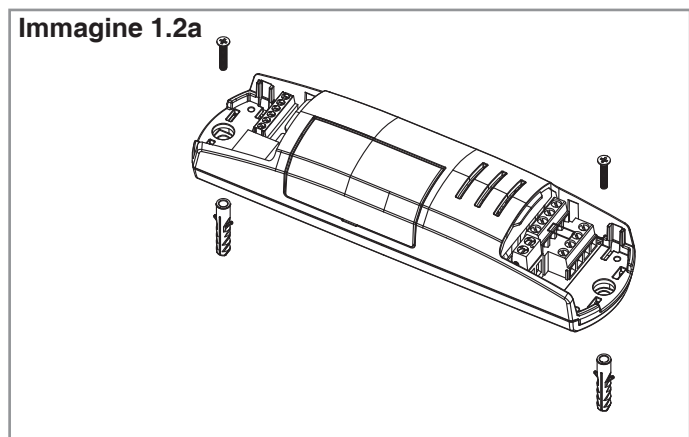
Centrale di controllo con uscita DALI.

Trasforma i comandi radio o i pulsanti filari standard in un protocollo BUS DALI.

La centrale invia un comando broadcast per controllare contemporaneamente fino a 20 dispositivi (l'alimentazione per il BUS DALI è fornita direttamente dalla centrale).

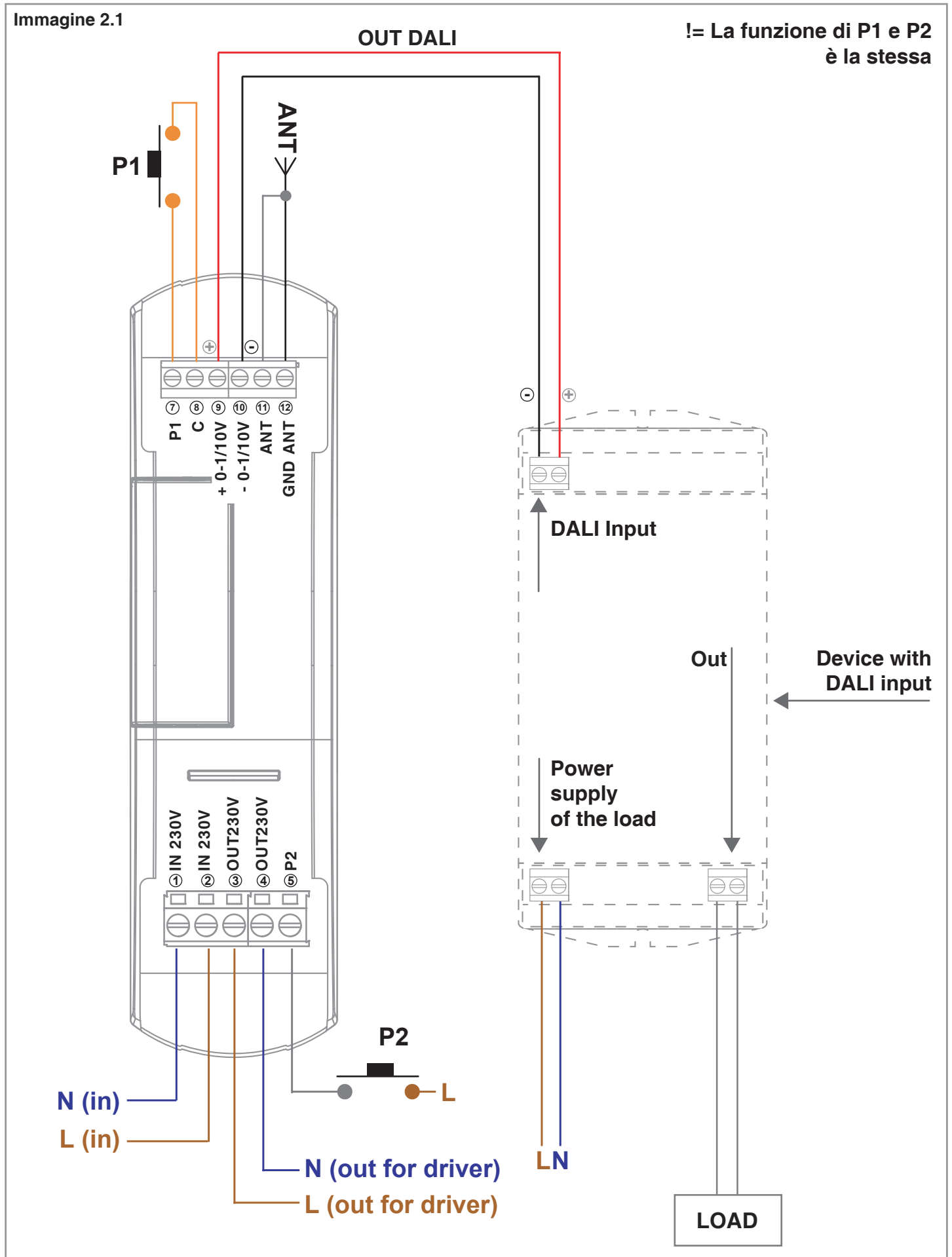
La banda di frequenza radio di tipo ISM (Industrial, scientific, medical application) garantisce un'elevata portata anche attraverso pareti e solai.

La programmazione tramite display è intuitiva e veloce mentre le ridotte dimensioni permettono comode installazioni su controsoffitto e scatole di derivazione.



2 COLLEGAMENTI ELETTRICI

2.1 SCHEMA DI COLLEGAMENTO



NOTE: si possono collegare più pulsanti o carichi collegandoli in parallelo.

2.2 DESCRIZIONE DEI COLLEGAMENTI

- Per il corretto funzionamento della centrale non è necessario collegare i pulsanti.
- Use wires with a suitable cross-section for the load connected.
- Utilizzare fili di sezione adeguata in base al carico collegato.
- Si possono collegare più pulsanti collegandoli in parallelo.
- Si possono collegare più carichi sulla stessa uscita collegandoli in parallelo.
- La funzione dei pulsanti P1 e P2 è equivalente. Per agevolare i collegamenti il comune di P1 è il morsetto 8, il comune di P2 è la fase dell'impianto.

MORSETTO	DESCRIZIONE
1	Alimentazione 230V
2	Alimentazione 230V
3	Out 230V
4	Out 230V
5	Pulsante P2
6	Pulsante P1
7	Comune del pulsante P1
8	+ DALI
9	- DALI
10	Calza antenna
11	Segnale antenna

3 UTILIZZO DELLA CENTRALE

3.1 UTILIZZO VIA RADIO

Per comandare i carichi via radio si deve disporre di trasmettitori compatibili e quindi fare la procedura di associazione, vedi paragrafo 4.1.

Le modalità di comando del trasmettitore dipendono dal modello di trasmettitore utilizzato.

Se il trasmettitore è di tipo generico, il suo funzionamento dipende dalla modalità di programmazione (vedi paragrafo 4.1, tabella 4.1c).

Se il trasmettitore è di tipo multifunzione fare riferimento al manuale del trasmettitore, paragrafo "comandi inviati dal trasmettitore", tenendo presente che questo è un dispositivo di tipo "dimmer".

3.2 UTILIZZO VIA FILO

Il dispositivo è previsto per poter accettare comandi via filo da pulsante nei morsetti 1 e 7.

Nel caso in cui si voglia comandare il carico solo via radio non è necessario collegare questi dispositivi per il corretto funzionamento della centrale.

Nella tabella seguente sono illustrati i comportamenti dei vari tasti:

	CARICO SPENTO	CARICO ACCESO
INGRESSO P1= INGRESSO P2: pressione breve	On del carico	Off del carico
INGRESSO P1= INGRESSO P2: pressione lunga	Dimmer up intensità del carico	Dimmer intensità up / Dimmer intensità down del carico

4 SETTAGGI DELLA CENTRALE

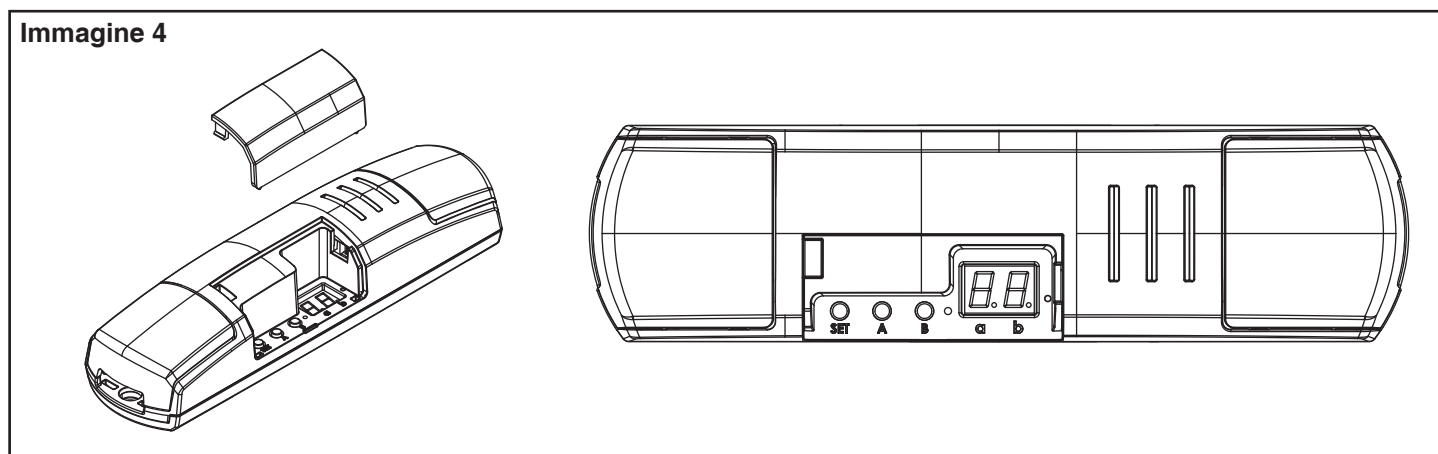
Nella zona di programmazione (vedi immagine 4), con l'utilizzo dei tasti e del display si potrà accedere al menù di programmazione.

Con pressioni brevi del tasto "SET" posso scorrere le varie funzioni programmabili visibili sul display ("P1", "P2"...), con una pressione prolungata del tasto "SET" (circa 3 secondi) accedo al menu della funzione selezionata.

Le programmazioni disponibili sono:

- "FS": factory setting, reset della centrale
- "P1": programmazione radio
- "P2": cancellazione radio
- "P3": attivazione/disattivazione della memoria dell'ultimo valore all'accensione

La centrale dopo 60 secondi di inattività (nessuna pressione dei tasti), torna allo stato di stand-by con i display spenti.



4.0 MENU "P0": SELEZIONE DELLA TIPOLOGIA DI CARICO

Default: modo 1

Questa procedura non è necessaria per il corretto funzionamento del sistema. Può risultare utile per perfezionare il funzionamento di alcuni trasmettitori (esempi: Touch-1DIM, HB80-1DIM, HB80-4DIM, HUB100).
Con questa procedura si configura la scala di valori DALI utilizzata per ottenere la dimmerazione.
Il settaggio corretto dipende dalle caratteristiche del carico collegato, infatti non tutti i driver DALI si comportano nello stesso modo.

PROCEDURA:

PASSO 1

Con pressioni brevi del tasto "SET" scorrere il menù fino a visualizzare sul display la programmazione "P0".



PASSO 2

Fare una pressione prolungata del tasto "SET" (circa 3s) per entrare nella programmazione.

Il led sulla ricevente si accende



PASSO 3

Con pressioni brevi del tasto "B" scegliere la funzione che si vuole programmare visualizzata sui display in base alle indicazioni della tabella a lato

DISPLAY	TIPO DI CARICO
1	scala intensità Dali "modo1"
2	scala intensità Dali "modo2"
3	scala intensità Dali "modo3"



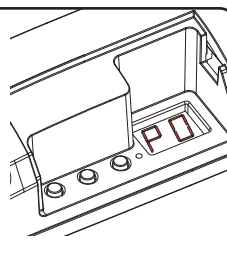
PASSO 4

Per confermare fare una pressione prolungata del tasto "SET" (circa 3s).



PASSO 5

Nel display si torna al menu di "visualizzazione delle programmazioni"



4.1 MENU “P1”: PROGRAMMAZIONE RADIO

Con questa procedura si possono programmare trasmettitori compatibili di tipo multifunzione o di tipo generico.

QUALE RADIOCOMANDO VUOI ASSOCIARE ALLA CENTRALE?

RADIOCOMANDO MULTIFUNZIONE

CODICI:

HB70-SLCT, HB70-SPCT,
HB80-1C, HB80-1DIM, HB80-2L, HB80-30D, HB80-30RGBW, HB80-4C, HB80-4DIM, HB80-4L,
HB90-6LT,
ROUND-1SP,
SENSA-M, SENSA-P, SENSA-R35M, SENSA-R35P, SENSA-R35T, SENSA-T,
TOUCH-1, TOUCH-1CCT, TOUCH-1DIM, TOUCH-1SP, TOUCH-1L, TOUCH-1RGBW, TOUCH-3C, TOUCH-4DIM, TOUCH-CFU

Nel caso di **trasmettitori multifunzione** le modalità di comando del trasmettitore dipendono dal modello utilizzato. Fare riferimento al manuale del trasmettitore, paragrafo “comandi inviati dal trasmettitore”, tenendo presente che questo è un dispositivo di tipo “dimmer”.

RADIOCOMANDO GENERICO (WIRELESS BUS)

CODICI:

HB80-6G,
MCU-TX4,
TOUCH-1G, TOUCH-2G, TOUCH-4G, TOUCH-LOCK4, TOUCH-TX2,
ROUND-1G

Nel caso di trasmettitore di tipo generico le modalità di comando del trasmettitore dipendono dalla funzione associata al tasto durante la programmazione di pagina seguente.

Le funzioni che si possono associare a ciascun tasto sono:

TABELLA 4.1 - FUNZIONE DEI TASTI DEI TRASMETTITORI GENERICI

NUMERO DA IMPOSTARE NEL “PASSO 4b” DELLA PROCEDURA	FUNZIONE DEL TASTO
2	ON/OFF
3	ON
4	OFF
5	Dimmer intensità UP
6	Dimmer intensità DOWN
7	Pressione breve: ON/OFF Pressione prolungata: Dimmer intensità UP/ DOWN
8	Pressione breve: ON Pressione prolungata: Dimmer intensità UP
9	Pressione breve: OFF Pressione prolungata: Dimmer intensità DOWN
0	Non usato

PROCEDURA

PASSO 1

Con pressioni brevi del tasto "SET" scorrere il menù fino a visualizzare sul display la programmazione "P1".



PASSO 2

Fare una pressione prolungata del tasto "SET" (circa 3s) per entrare nella programmazione.

Il led sulla ricevente si accende



QUALE TRASMETTITORE SI VUOLE PROGRAMMARE?

MULTIFUNZIONE
(vedi modelli e codici pagina precedente)

GENERICI
(vedi modelli e codici pagina precedente)

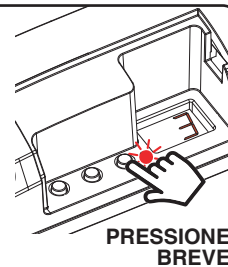
PASSO 3a

Con pressioni brevi del tasto "B" impostare il valore "1" sul display



PASSO 3b

Con pressioni brevi del tasto "B" impostare sul display la funzione che si vuole abbinare al tasto. Vedi tabella 4.1 sulla pagina precedente.



PASSO 4

Fare una pressione prolungata del tasto "B" (circa 3s).

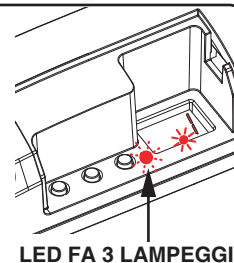
Il led sul display si accende.



PASSO 5

Fare una trasmissione con il trasmettitore da memorizzare (vedi manuale del trasmettitore, paragrafo "programmazione del trasmettitore").

Il led sulla ricevente emette tre lampeggi e si riaccende fisso.



PASSO 6

La centrale resta in ascolto per 50 secondi. Per uscire immediatamente dalla procedura fare una pressione breve del tasto "b".

Il led sul display si spegne.



PASSO 7

Nel display si torna al menu di "programmazione radio". Se si vogliono memorizzare altri trasmettitori, ritornare al punto 3 di questa procedura.

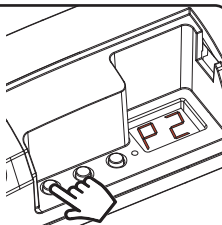
Se si vuole tornare al menù di visualizzazione delle programmazioni fare una pressione prolungata (circa 3 sec) del tasto "SET".

4.2 MENU "P2": CANCELLAZIONE RADIO

Con queste procedure è possibile eliminare dalla memoria della ricevente dei trasmettitori già programmati.

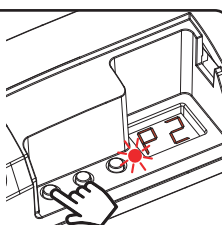
CANCELLAZIONE DEL SINGOLO CANALE TRASMETTITORE:

PASSO 1
Con pressioni brevi del tasto "SET" scorrere il menù fino a visualizzare sul display la programmazione "P2".



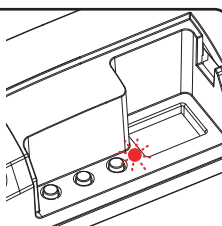
PRESSIONE BREVE

PASSO 2
Fare una pressione prolungata del tasto "SET" (circa 3s) per entrare nella programmazione.
Il led sulla ricevente si accende

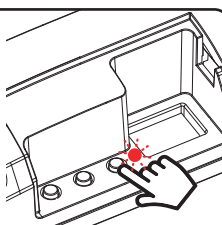


PRESSIONE LUNGA

La visualizzazione del display "a" e "b" non è influente per questa procedura.

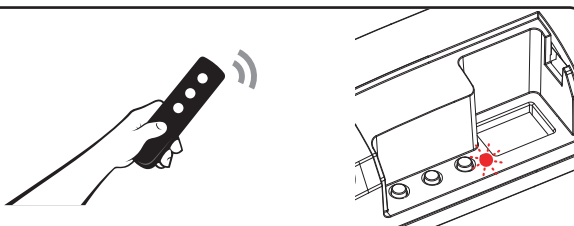


PASSO 3
Fare una pressione prolungata del tasto "B" (circa 3s)
Il led sulla ricevente emette dei lampeggi



PRESSIONE LUNGA

PASSO 4
Entro 5 secondi fare una trasmissione con il telecomando che si desidera cancellare.
Il led sulla ricevente emette dei lampeggi veloci e si riaccende fisso



INVIO DI UN COMANDO CON IL TRASMETTITORE

PASSO 5
Nel display si torna al menu di "cancellazione radio".
Se si vogliono cancellare altri trasmettitori, ritornare al punto 3 di questa procedura.
Se si vuole tornare al menù di visualizzazione delle programmazioni fare una pressione prolungata (circa 3 sec) del tasto "SET".

CANCELLAZIONE DI TUTTI I TRASMETTITORI MEMORIZZATI:

PASSO 1

Con pressioni brevi del tasto "SET" scorrere il menù fino a visualizzare sul display la programmazione "P2".



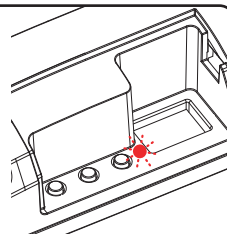
PASSO 2

Fare una pressione prolungata del tasto "SET" (circa 3s) per entrare nella programmazione.

Il led sulla ricevente si accende



La visualizzazione del display "a" e "b" non è influente per questa procedura.



PASSO 3

Fare una pressione prolungata del tasto "B" (circa 3s)

Il led sulla ricevente emette dei lampeggi



PASSO 4

Entro 5 secondi fare una pressione breve del tasto "B" per confermare la cancellazione.

Il led sulla ricevente emette dei lampeggi e si riaccende fisso



PASSO 5

Nel display si torna al menu di "cancellazione radio".

Se si vuole tornare al menù di visualizzazione delle programmazioni fare una pressione prolungata (circa 3 sec) del tasto "SET".


4.3 MENU "P3": FUNZIONE "MEMO" (LIVELLO DI LUMINOSITÀ ALL'ACCENSIONE)

Default: tutti i carichi accendono alla luminosità massima

Con questa procedura è possibile impostare il valore di intensità a cui si accendono i carichi. L'impostazione avrà effetto su tutte le uscite.


PROCEDURA:

PASSO 1
Con pressioni brevi del tasto "SET" scorrere il menù fino a visualizzare sul display la programmazione "P3".



PRESSIONE BREVE

PASSO 2
Fare una pressione prolungata del tasto "SET" (circa 3s) per entrare nella programmazione.
Il led sulla ricevente si accende



PRESSIONE LUNGA

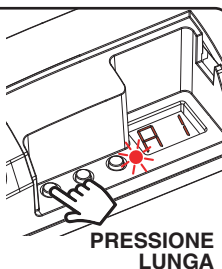
PASSO 3
Il display "a" visualizza sempre la scritta "A" (all).
Con pressioni brevi del tasto "B" scegliere la funzione che si vuole programmare visualizzata sui display in base alle indicazioni della tabella a lato.

DISPLAY	FUNZIONE MEMO: INTENSITÀ ALL'ACCENSIONE
1	Funzione "MEMO" attiva. I carichi si accenderanno all'ultimo valore impostato prima dello spegnimento.
2	Accensione dei carichi all'intensità massima



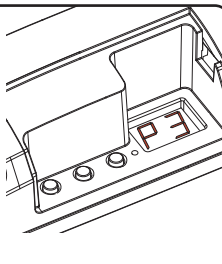
PRESSIONE BREVE

PASSO 4
Per confermare fare una pressione prolungata del tasto "SET" (circa 3s).



PRESSIONE LUNGA

PASSO 5
Nel display si torna al menu di "visualizzazione delle programmazioni"



NOTA: Nell'esempio illustrato è stata attivata la funzione memo

ATTENZIONE: la funzione memo si attiva/disattiva su tutti i carichi.

4.4 MENU "P4": STATO DELLA LUCE ALL'ALIMENTAZIONE DELLA CENTRALE

Default: Luce spenta

Con questa procedura si imposta lo stato della luce quando la centralina viene alimentata (utile ad esempio se la centrale è alimentata da un interruttore generale o da un orologio a monte).

PROCEDURA:

STEP 1

Con pressioni brevi del tasto "SET" scorrere il menù fino a visualizzare sul display la programmazione "P8".



PASSO 2

Fare una pressione prolungata del tasto "SET" (circa 3s) per entrare nella programmazione.

Il led sulla ricevente si accende



PASSO 3

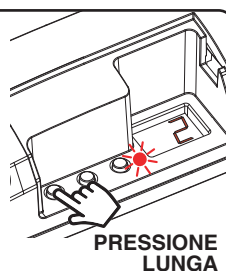
Con pressioni brevi del tasto "B" scegliere la funzione che si vuole programmare visualizzata sui display in base alle indicazioni della tabella a lato

DISPLAY	LUMINOSITÀ ALL'ACCENSIONE
1	Default (luce spenta)
2	Accensione della luce pari allo stato in cui si trova il carico attualmente: impostare la luce desiderata.



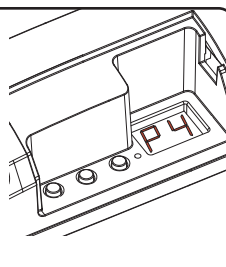
PASSO 4

Per confermare fare una pressione prolungata del tasto "SET" (circa 3s).



PASSO 5

Nel display si torna al menu di "visualizzazione delle programmazioni"



4.5 MENU "P5": IMPOSTAZIONE DELLA TEMPORIZZAZIONE

Default: Nessuna temporizzazione

Con questa procedura si imposta il tempo in cui rimane acceso il carico prima di uno spegnimento automatico.

PROCEDURA:

PASSO 1

Con pressioni brevi del tasto "SET" scorrere il menù fino a visualizzare sul display la programmazione "P8".



PASSO 2

Fare una pressione prolungata del tasto "SET" (circa 3s) per entrare nella programmazione.

Il led sulla ricevente si accende



PASSO 3

Con pressioni brevi del tasto "B" scegliere la temporizzazione che si vuole programmare visualizzata sui display in base alle indicazioni della tabella a lato

DISPLAY	TEMPO DI SPEGNIMENTO
1	Nessuna temporizzazione
2	1 minuto
3	5 minuti
4	15 minuti
5	40 minuti
6	1 ora
7	2 ore
8	3 ore
9	8 ore



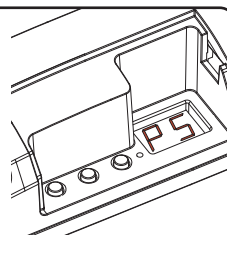
PASSO 4

Per confermare fare una pressione prolungata del tasto "SET" (circa 3s).



PASSO 5

Nel display si torna al menu di "visualizzazione delle programmazioni"



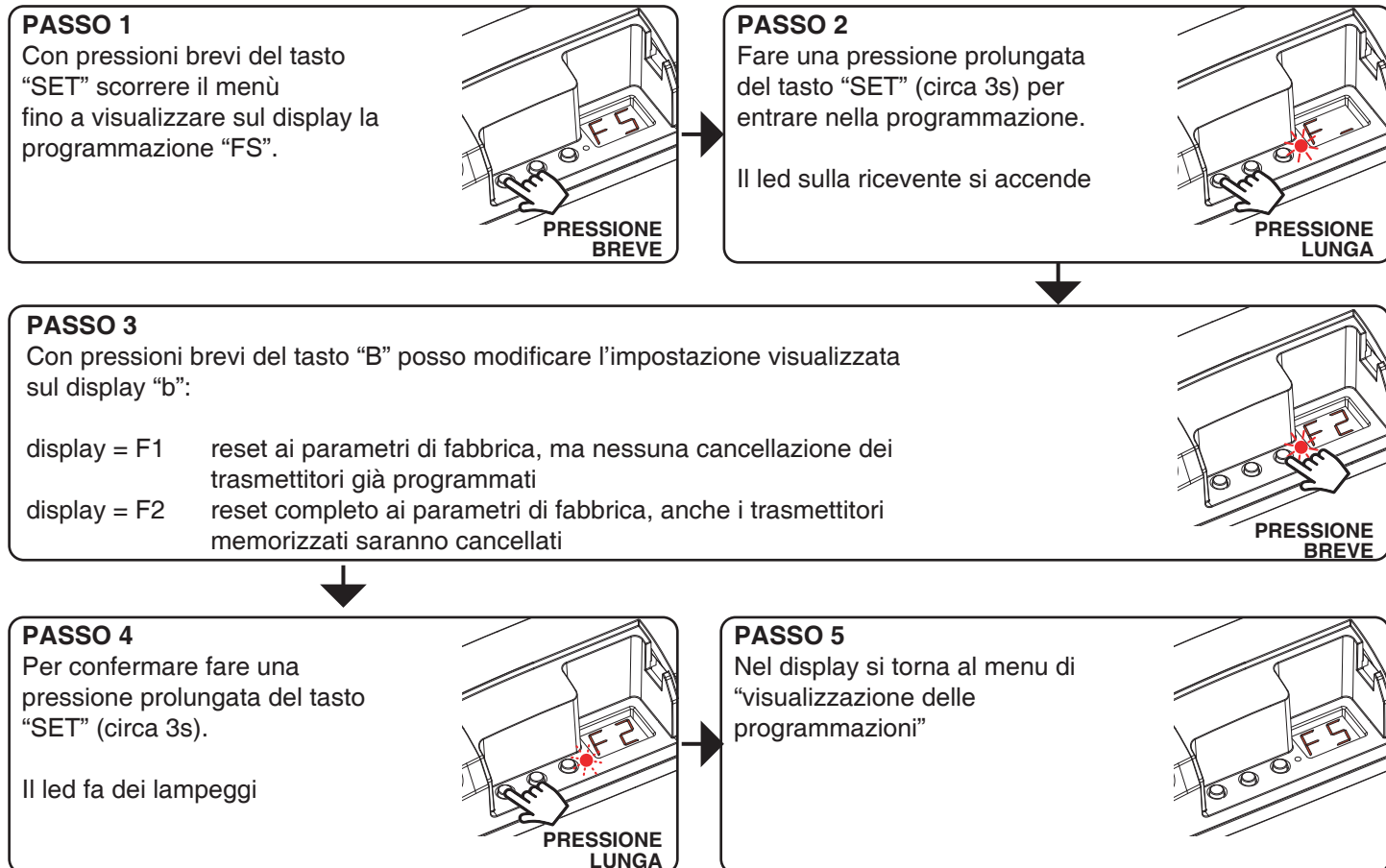
4.6 MENU “d0”: MENU DI DIAGNOSTICA

Non utilizzato, è un menù di diagnostica della scheda

4.7 MENU "FS": FACTORY SETTING, RESET DELLA CENTRALE

Con questa procedura si può riportare la centrale ai parametri di fabbrica

PROCEDURA:





MNLTOP-DL20ITV1.1

Nexta Tech
company brand of Team srl
via G.Oberdan 90, 33074
Fontanafredda (PN) - Italy
Ph. +39 0434 998682
Email: info@nexta-tech.com
Web: www.nexta-tech.com