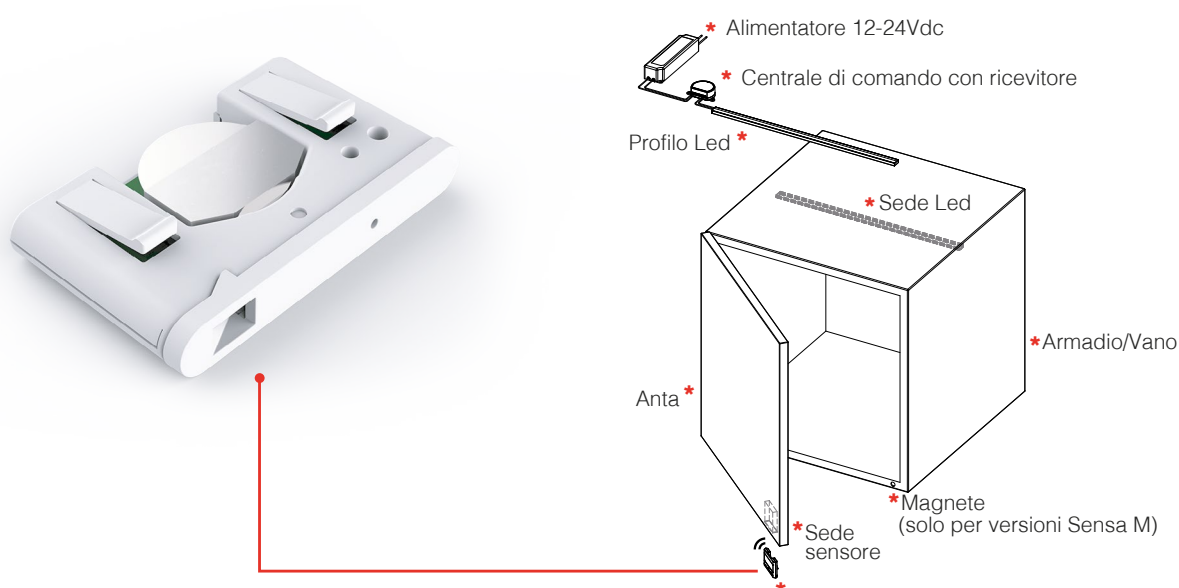


### Tecnologia brevettata

Sensa è l'evoluzione del sensore per mobili. Riconosce il movimento e la posizione dell'anta, accende e spegne la luce in modo wireless inviando un segnale al led driver. Sensa è un marchio registrato e una tecnologia brevettata. Disponibile in due formati per installazione su bordo, su foro da 35mm o in superficie.



#### Sensa / Sensa-35R

Codice	Sensa	Sensa-R35
Alimentazione	Batteria CR2450	Batteria CR2450
Durata batteria	Circa 3 anni	Circa 3 anni
Codifica	Rolling code	Rolling code
Frequenza radio	433,92 MHz	433,92 MHz
Portata	50 m campo libero 20 m all'interno di edifici	50 m campo libero 20 m all'interno di edifici
Tipo di installazione	Bordo anta	Su foro D35mm o in superficie
Dimensioni	64,8 x38,8 x 9,8 mm	D38 x D34,8 x 15 mm

ANTA BATTENTE



ANTA SCORREVOLE



ANTA RIBALTA



CASSETTIERA



### SENSA - Sensori con installazione su bordo anta

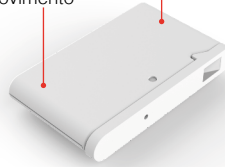
Sensore movimento



**SENSA-T**

Sensore per mobili che riconosce il movimento e la posizione dell'anta, accende e spegne la luce in modo wireless. Permette l'accensione temporizzata della luce.

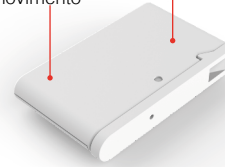
Sensore movimento  
Sensore magnetico



**SENSA-M**

Sensore per mobili che riconosce movimento e la posizione dell'anta, accende e spegne la luce in wireless. Permette l'accensione temporizzata e lo spegnimento in chiusura con contatto magnetico installato sulla parte fissa del vano.

Sensore movimento  
Sensore posizione

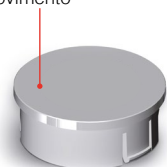


**SENSA-P**

Sensore per mobili che riconosce il movimento e la posizione dell'anta, accende e spegne la luce in modo wireless. Permette l'accensione temporizzata e lo spegnimento in chiusura con riconoscimento della posizione dell'anta.

### SENSA-R35 - Sensori con installazione su foro D35mm o in superficie

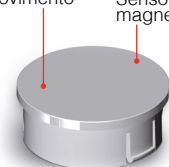
Sensore movimento



**SENSA-R35T**

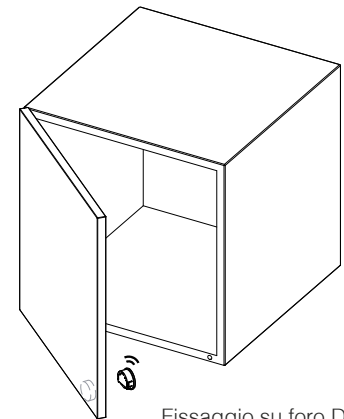
Sensore per mobili che riconosce il movimento e la posizione dell'anta, accende e spegne la luce in modo wireless. Permette l'accensione temporizzata della luce.

Sensore movimento  
Sensore magnetico



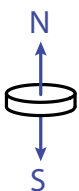
**SENSA-R35M**

Sensore per mobili che riconosce movimento e la posizione dell'anta, accende e spegne la luce in modo wireless. Permette l'accensione temporizzata e lo spegnimento in chiusura con contatto magnetico installato sulla parte fissa del vano.



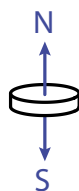
Fissaggio su foro D35mm o in superficie

### MAG - Magneti opzionali per Sensa-M e Sensa-R35M



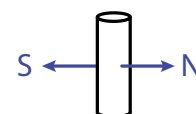
**MAG153A**

Magnete con carica assiale.  
Diametro 15mm - altezza 3mm.  
Confezione 10 pezzi



**MAG225A**

Magnete con carica assiale.  
Diametro 22mm - altezza 5mm.  
Confezione 10 pezzi



**MAG030D**

Magnete con carica diametrica.  
Diametro 10mm - altezza 30mm.  
Confezione 10 pezzi