

## PRG-M24/ONE

12-24  
Vdc  
Input

Motore 24

Sensori

Radio RF

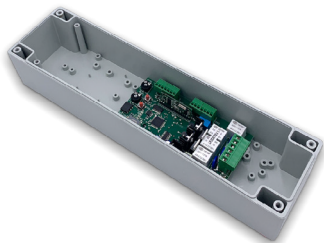
Filare

Radio RF

App WiFi

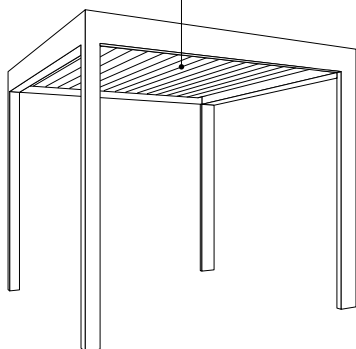
Vocale

Centrale di comando per 1 o 2 motori 24Vdc per profili orientabili.  
Ricevente radio 433,92MHz integrata, 2 ingressi filari per comando  
via pulsante, controllo Smartphone da remoto tramite tecnologia WiFi/  
Cloud. Ingressi per sensori meteo sole, pioggia, vento, temperatura.  
Alimentazione 24Vdc.



Codice	PRG-M24/ONE
Alimentazione	24 Vdc
Motori	2 x Max 100W
Ingressi di comando	2 pulsanti NA
Sensori meteo via filo	Vento o sole Pioggia - neve
Frequenza radio	433.920MHz
Wireless Smart	WiFi 2,4GHz
Controllo Smart remoto	App OneSmart
Grado di protezione	IP55
Temperatura di funz.	-20 +55 °C
Dimensioni	310x70x80 mm

Controllo profili  
orientabili



### Collegamenti elettrici

