

PLANO-V5

*Centrale di comando per led monocolori, 12/24Vdc, 1 uscita, Max 5A.
Ricevente radio 433,92MHz.*

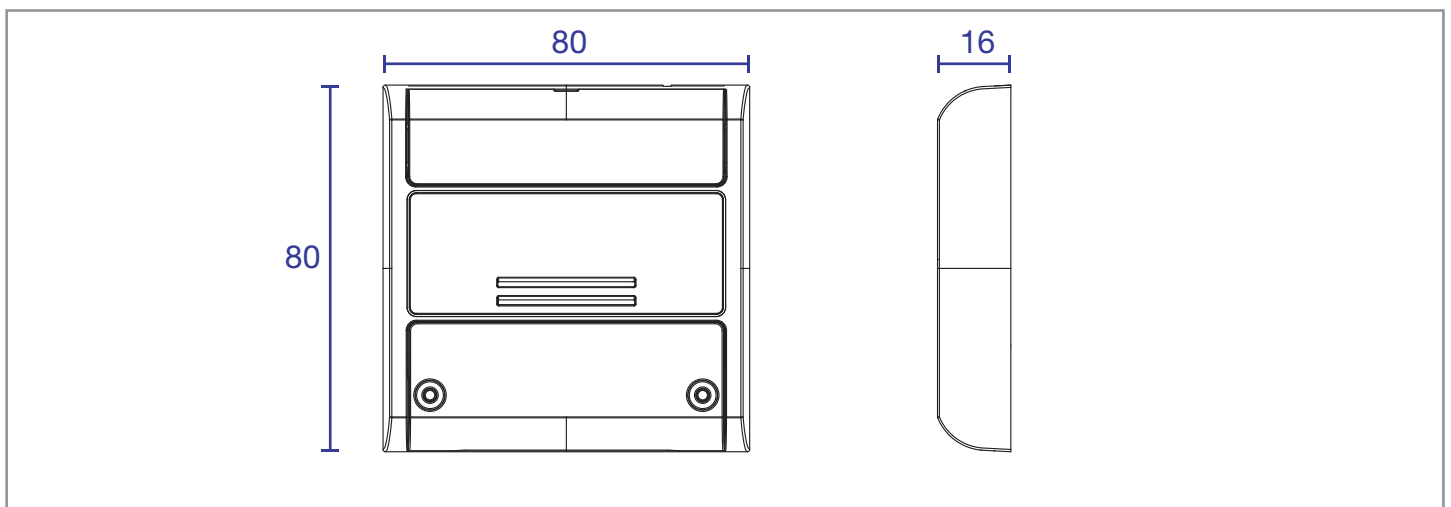
NEXTA
T E C H



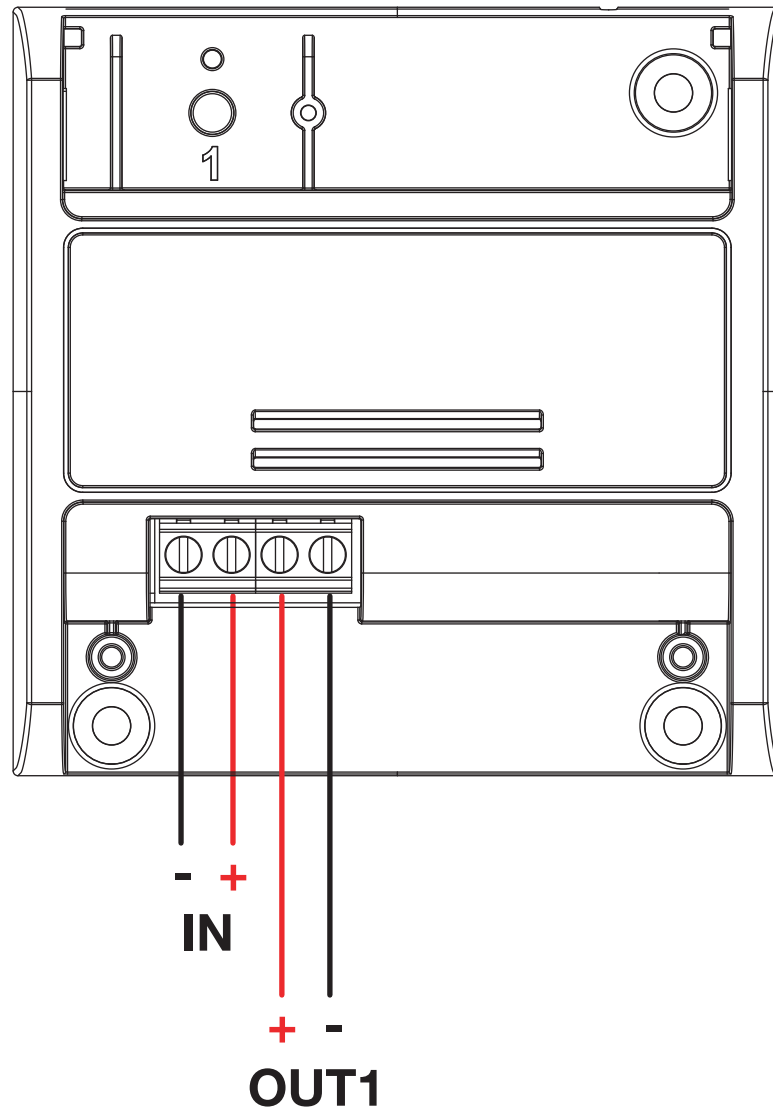
1 - CARATTERISTICHE PRINCIPALI

1.1 DATI TECNICI

Alimentazione	12-24 Vdc
Uscita	Carico massimo 5A: 60 W (a 12 VDC) 120 W (a 24 VDC)
Tipo di carico	Led in tensione costante monocolore
N° Trasmettitori programmabili	25
Frequenza radio	433.920mhz ISM
Grado di protezione	IP20
Temperatura di funzionamento	-20 +55 °C
Dimensioni	80x80x16 mm



2 - COLLEGAMENTI ELETTRICI



3 - PROGRAMMAZIONE RADIO

Con questa procedura si possono programmare trasmettitori compatibili.

TRASMETTITORI MULTIFUNZIONE

CODICI:

HB70-SLCT, HB70-SPCT,
HB80-1C, HB80-1DIM, HB80-2L, HB80-30D, HB80-30RGBW, HB80-4C, HB80-4DIM, HB80-4L,
HB90-6LT,
ROUND-1SP,
SENSA-M, SENSA-P, SENSA-R35M, SENSA-R35P, SENSA-R35T, SENSA-T,
TOUCH-1, TOUCH-1CCT, TOUCH-1DIM, TOUCH-1SP, TOUCH-1L, TOUCH-1RGBW, TOUCH-3C, TOUCH-4DIM, TOUCH-CFU

Nel caso di trasmettitori multifunzione le modalità di comando del trasmettitore dipendono dal modello utilizzato. Fare riferimento al manuale del trasmettitore, paragrafo "comandi inviati dal trasmettitore", tenendo presente che questo è un dispositivo di tipo "dimmer".

RADIOCOMANDO GENERICO (WIRELESS BUS)

CODICI:

HB80-6G,
MCU-TX4,
TOUCH-1G, TOUCH-2G, TOUCH-4G, TOUCH-LOCK4, TOUCH-TX2,
ROUND-1G

Con i trasmettitori generici le funzioni associate al tasto sono:
Pressione breve= On/Off, Pressione lunga= Dimmer Up/Down

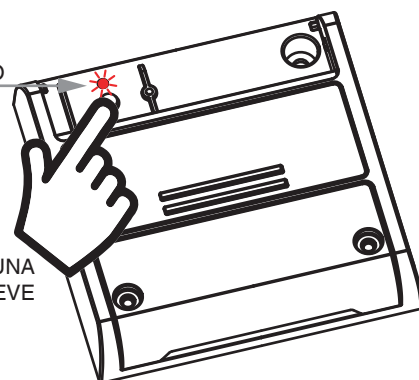
PROCEDURA

STEP 1

Premere il tasto 1.
Il led si accende fisso.

IL LED SI ACCENDE FISSO

FARE UNA
PRESSIONE BREVE

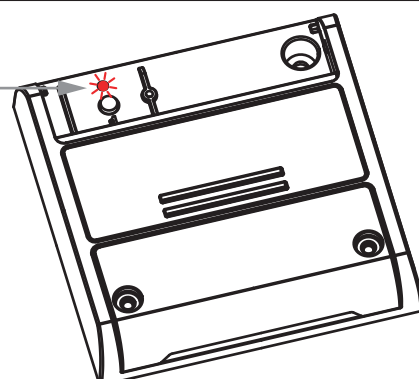
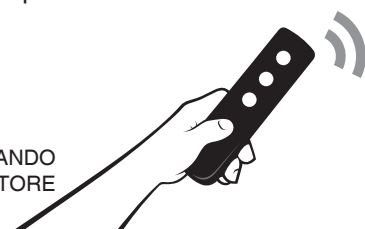


STEP 2

Entro 60 secondi fare una trasmissione con il trasmettitore che si vuole programmare.
Vedi manuale del trasmettitore paragrafo "programmazione del trasmettitore" per informazioni dettagliate in base al modello.
Il led fa tre lampeggi e si spegne.

IL LED FA TRE LAMPEGGI
E SI SPEGNE

INVIO DI UN COMANDO
CON IL TRASMETTITORE



4 - CANCELLAZIONE RADIO

Con questa procedura si possono eliminare dalla memoria dei trasmettitori programmati.

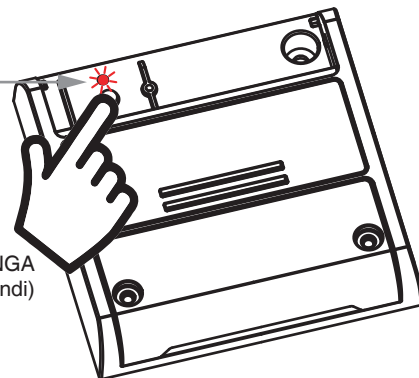
PROCEDURA

STEP 1

Mantenere premuto il tasto 1 (circa 5 secondi) fino a che il led non comincia a lampeggiare.

IL LED LAMPEGGIA

FARE UNA PRESSIONE LUNGA
(circa 5 secondi)



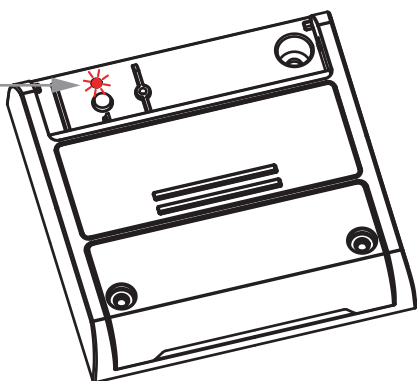
ELIMINAZIONE DEL SINGOLO
TRASMETTITORE

ELIMINAZIONE DI
TUTTI I TRASMETTITORI

STEP 2A

Entro 10 secondi fare una trasmissione con il trasmettitore che si desidera eliminare. Il led fa dei lampeggi veloci e si spegne.

IL LED FA DEI
LAMPEGGI VELOCI
E SI SPEGNE



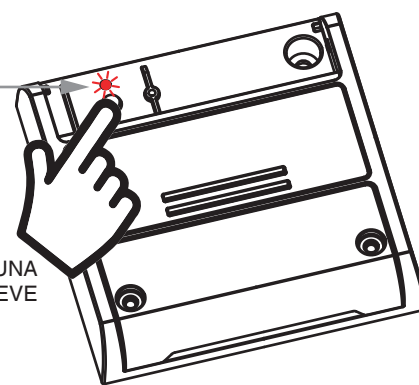
INVIO DI UN COMANDO
CON IL TRASMETTITORE

STEP 2B

Entro 10 secondi fare una pressione breve del tasto 1 per confermare la cancellazione di tutti i trasmettitori. Il led fa dei lampeggi veloci e si spegne.

IL LED FA DEI
LAMPEGGI VELOCI
E SI SPEGNE

FARE UNA
PRESSIONE BREVE



5 - PROGRAMMAZIONE DELLA TEMPORIZZAZIONE

Default: nessuna temporizzazione

Con questa procedura si può impostare uno spegnimento automatico delle luci.

NOTE: non usare questa procedura con HB70-SLCT, HB70-SPCT e TOUCH-1SP, questi prodotti hanno già una temporizzazione interna regolabile.

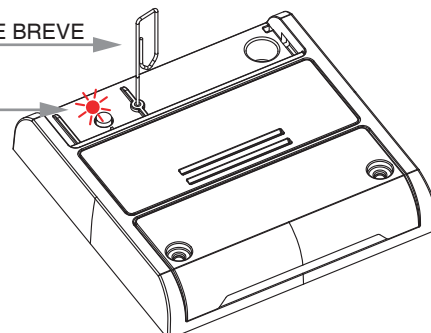
PROCEDURA

STEP 1

Con l'aiuto di una graffetta fare una pressione breve del tasto "nascosto". Il led si accende.

FARE UNA PRESSIONE BREVE

IL LED SI ACCENDE

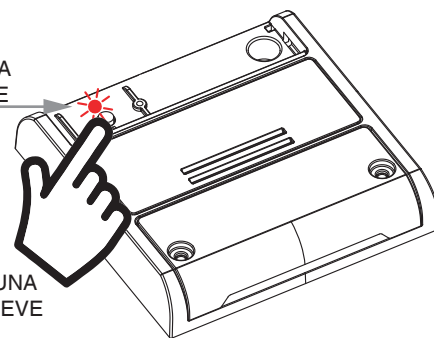


STEP 2

Entro 10 secondi fare una pressione breve del tasto 1. Il led 1 comincia a lampeggiare.

IL LED COMINCIA A LAMPEGGIARE

FARE UNA PRESSIONE BREVE

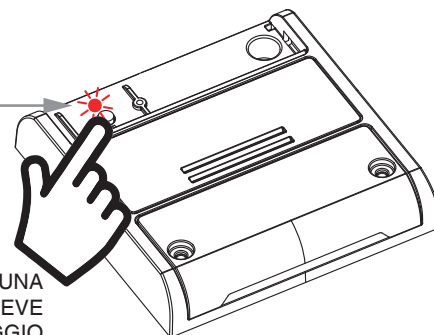


STEP 3

Fare una pressione breve del tasto 1 durante il lampeggio corrispondente alla temporizzazione desiderata. Il led si spegne.

IL LED SI SPEGNE

FARE UNA PRESSIONE BREVE DURANTE IL LAMPEGGIO



DISPLAY	TEMPO DI SPEGNIMENTO
1	1 minuto
2	3 minuti
3	5 minuti
4	15 minuti
5	30 minuti
6	1 ora
7	18 ore
8	Nessuna temporizzazione

6 - RESET DELLA CENTRALE

Con questa procedura si può riportare la centrale ai parametri di default.

NOTA: verranno eliminati eventuali trasmettitori programmati

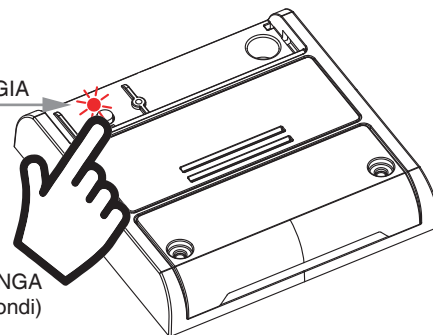
PROCEDURE

STEP 1

Mantenere premuto il tasto 1 (circa 5 secondi) fino a che il led non comincia a lampeggiare.

IL LED LAMPEGGIA

FARE UNA PRESSIONE LUNGA
(circa 5 secondi)

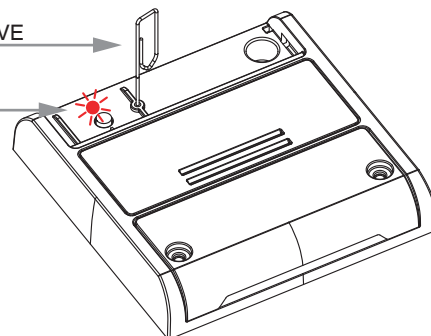


STEP 2

Entro 10 secondi, fare una pressione breve del tasto "nascosto".
Il led 1 fa dei lampeggi veloci e si spegne.

FARE UNA PRESSIONE BREVE

IL LED LAMPEGGIA VELOCE





MNLPLANO-V5ITV1.0

Nexta Tech

company brand of Team srl
via G.Oberdan 90, 33074
Fontanafredda (PN) - Italy
Ph. +39 0434 998682
Email: info@nexta-tech.com
Web: www.nexta-tech.com