



Optima
Wireless da parete
MADE IN ITALY



Minimale e tecnologica per qualsiasi ambiente

Radiocomando da parete disponibile in 7 versioni e due tipologie di alimentazione: a batteria con fissaggio a superficie o da linea 230Vac con fissaggio su scatole da incasso di diametro 55 mm o quadrate (UK box). Design minimal ed elegante per essere integrato in qualsiasi ambiente, dotato di tasti meccanici progettati per essere attivati da qualsiasi punto di contatto.

Dimensioni: 80 x 80 mm x h 11 mm. Battery : CR2450.

Portata: 100 m in campo libero (40m all'interno degli edifici).



PROGRAMMABILI - Radiocomandi per funzione programmabile



OPT-2G

Radiocomando Rolling Code 433,92MHz, 2 tasti con funzione impostabile. Batteria CR2450

OPT-2G/PW

Versione con alimentazione 230Vac.



OPT-4G

Radiocomando Rolling Code 433,92MHz, 4 tasti con funzione impostabile. Batteria CR2450

OPT-4G/PW

Versione con alimentazione 230Vac.



OPT-8G

Radiocomando Rolling Code 433,92MHz, 8 tasti con funzione impostabile. Batteria CR2450

OPT-8G/PW

Versione con alimentazione 230Vac.

DIMMER - Radiocomandi per controllo intensità



OPT-1DIM

Radiocomando Rolling Code 433,92MHz, 1 canale, funzione On-Off, dimmer up/down, scelta intensità intensità 25%-50%-75%-100%. Batteria CR2450



OPT-4DIM

Radiocomando Rolling Code 433,92MHz, 4 canali funzione On-Off, dimmer up/down (con pressione prolungata). Batteria CR2450

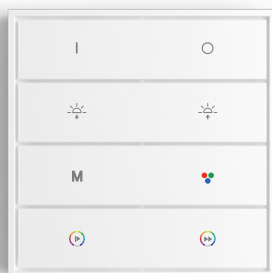
OPT-1DIM/PW

Versione con alimentazione 230Vac.

TOUCH-4DIM/PW

Versione con alimentazione 230Vac.

RGB/W + CCT - Radiocomandi per controllo colore e temperatura della luce



OPT-1C

Radiocomando Rolling Code 433,92MHz, 1 canale, funzione On-Off, dimmer up/down, controllo colore RGB/RGBW, memo colore, controllo ciclo dinamico. Batteria CR2450



OPT-1CCT

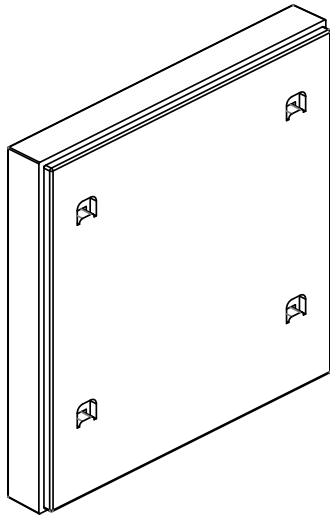
Radiocomando Rolling Code 433,92MHz, 1 canale, funzione On-Off, dimmer up/down, dimmer 25%-75%, gestione temperatura luce bianca. Batteria CR2450

OPT-1C/PW

Versione con alimentazione 230Vac.

OPT-1CCT/PW

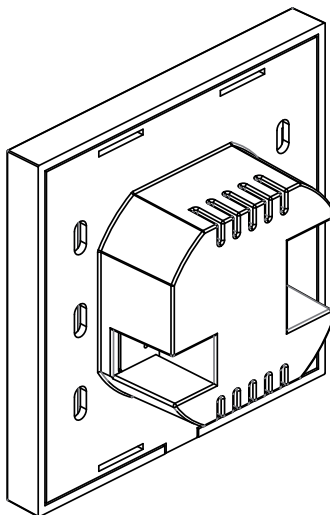
Versione con alimentazione 230Vac.



Versione a batteria

DATI TECNICI

Alimentazione	Batteria CR2450
Durata batteria	Circa 5 anni
Codifica	Rolling Code
Frequenza	AM 433,92MHz
Portata	80 m in campo libero 30 m all'interno di edifici
Dimensioni	85 x 85 x12
Installazione	In superficie



Versione alimentata

DATI TECNICI

Alimentazione	110-230Vac
Codifica	Rolling Code
Frequenza	AM 433,92MHz
Portata	80 m in campo libero 30 m all'interno di edifici
Dimensioni	85 x 85 x12
Installazione	Su scatole da incasso D60

NEXTA TECH

COMPANY BRAND OF TEAM SRL
VIA G.OBERDAN 90, 33074
FONTANAFREDDA (PN) - ITALY
PH. +39 0434 998682
EMAIL: INFO@NEXTA-TECH.COM
WEB: WWW.NEXTA-TECH.COM
INSTAGRAM: NEXTA_TECH



PASSION
DRIVES
INNOVATION