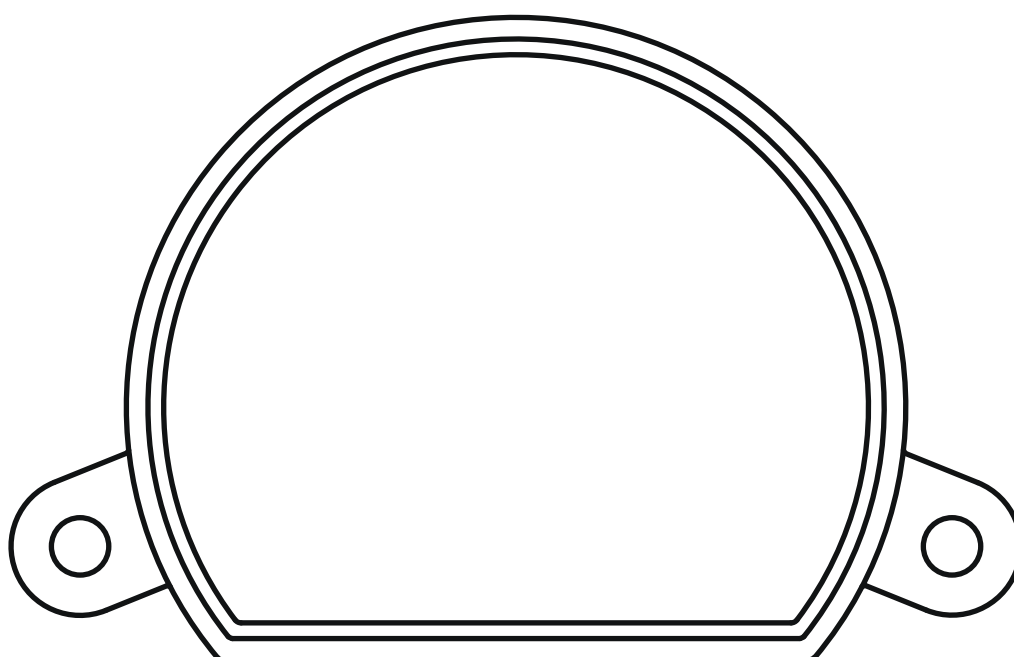


MCU-S2

NEXTA
T E C H



**Centrale di comando per gestione con pulsanti di scenari creati su applicazione WiFi OneSmart.
Alimentazione 230Vac, due ingressi filari.
Connessione Wi Fi per applicazione "OneSmart"**

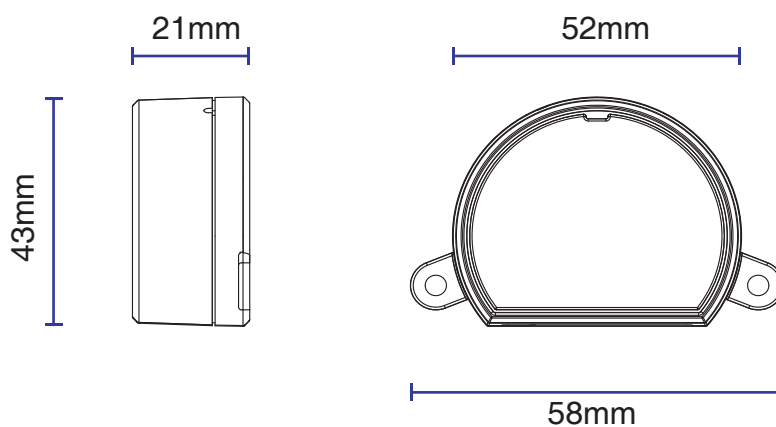
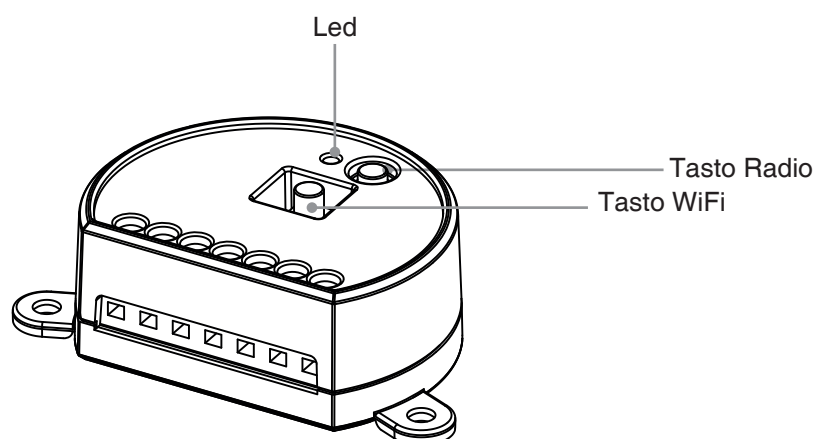
INDICE

1 - CARATTERISTICHE DEL PRODOTTO	
1.1 - DATI TECNICI	Pagina 3
<hr/>	
2 - COLLEGAMENTI ELETTRICI	
2.1 - COLLEGAMENTO	Pagina 4
<hr/>	
3 - UTILIZZO DELLA CENTRALE	
3.1 - IMPIANTO TIPO	Pagina 5
3.2 - UTILIZZO	Pagina 5
<hr/>	
4 - GESTIONE DA APPLICAZIONE "ONESMART"	
5.1 - CONNESSIONE ALL'APPLICAZIONE "ONESMART"	Pagina 6
5.2 - UTILIZZO DI "ONESMART" PER LA CREAZIONE DI AUTOMAZIONI	Pagina 7
<hr/>	
5 - PROGRAMMAZIONI AVANZATE	
5.1 - IMPOSTAZIONE DEL TIPO DI INGRESSI VIA FILO	Pagina 8
5.2 - RESET AI PARAMETRI DI FABBRICA	Pagina 9
<hr/>	

1 - CARATTERISTICHE DEL PRODOTTO

1.1 DATI TECNICI

Alimentazione (Input)	230Vac
Funzionalità	Gestione con pulsanti di scenari con app WiFi
Frequenza modulo WiFi	2.4GHz
Grado di protezione	IP20
Temperatura di funzionamento	-20° +55°
Dimensioni del carter	52x43x21 mm

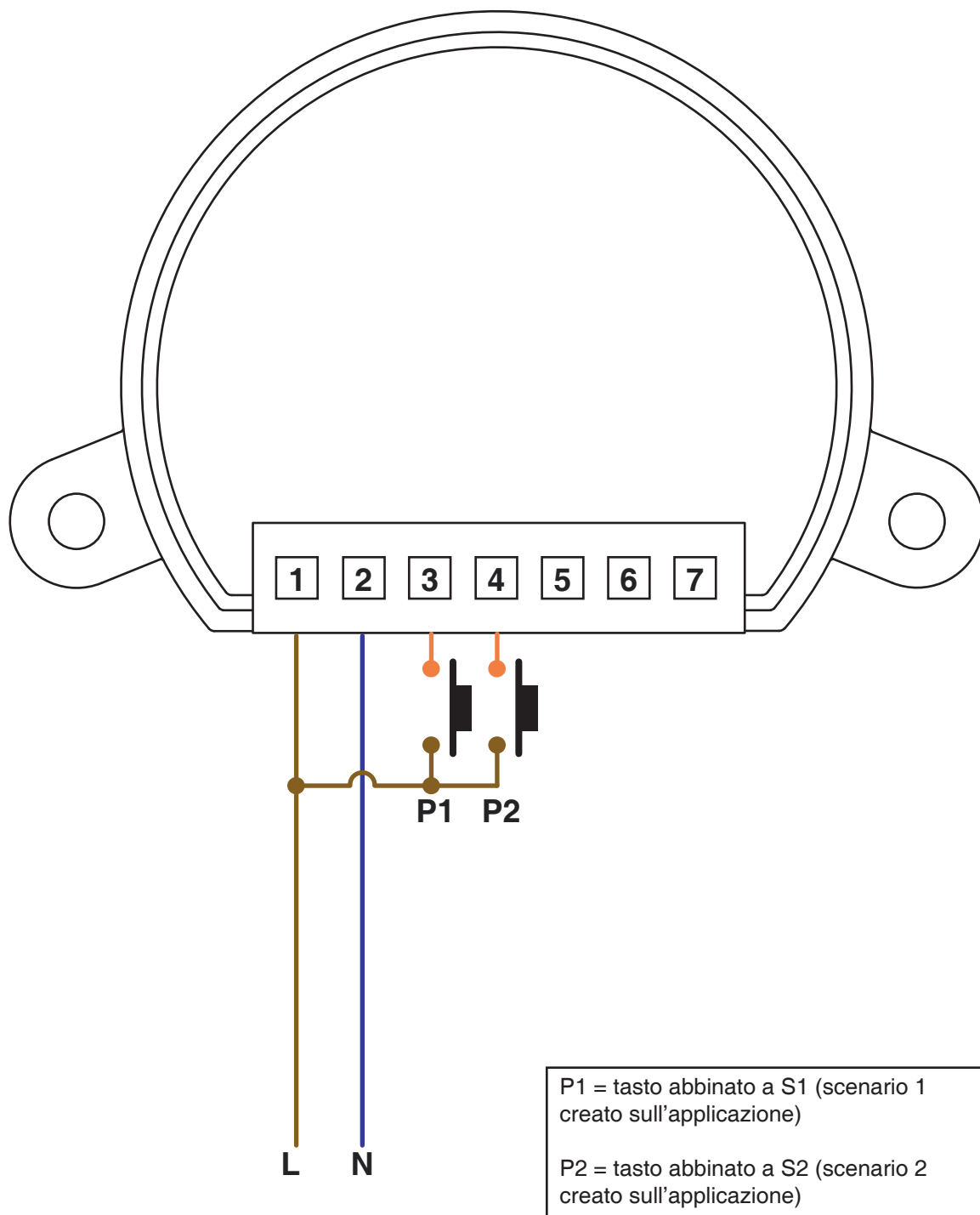


2 - COLLEGAMENTI ELETTRICI

AVVERTENZE

- L'installazione deve essere eseguita esclusivamente da personale tecnico qualificato nel rispetto delle normative elettriche e delle norme di sicurezza vigenti.
- Tutti i collegamenti devono essere eseguiti in assenza di tensione elettrica.
- Servirsi di cavi adeguati.
- Non tagliare l'antenna
- Prevedere nella linea elettrica che alimenta il prodotto un dispositivo di disconnessione opportunamente dimensionato
- Smaltire i materiali di rifiuto nel pieno rispetto della normativa locale.
- Non superare i limiti di carico indicati e utilizzare alimentatori correttamente dimensionati con il carico e protetti.

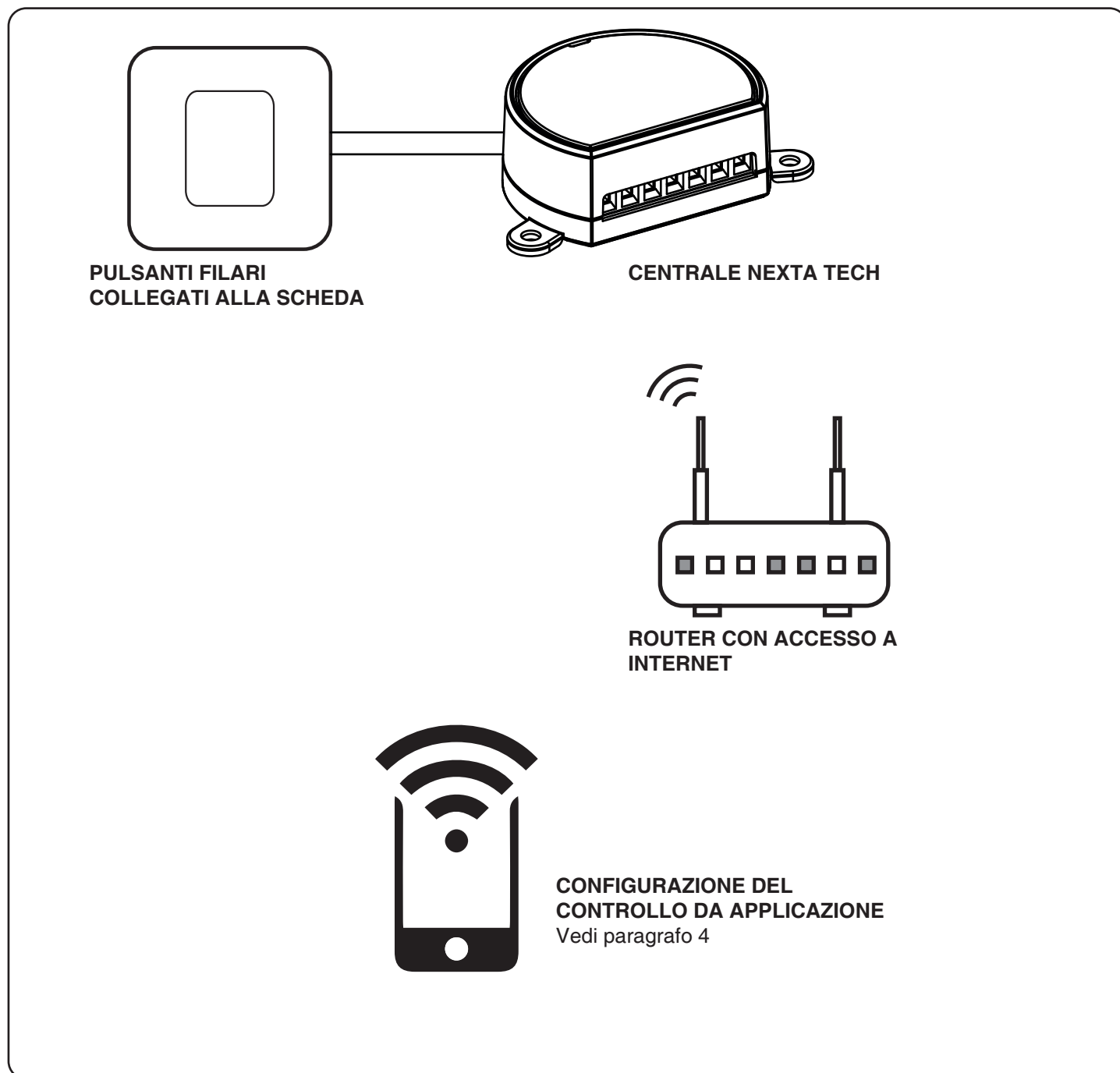
2.1 COLLEGAMENTO



Gli ingressi filari possono essere impostati come interruttori, vedi paragrafo 5.1

3 - UTILIZZO DELLA CENTRALE

3.1 IMPIANTO TIPO



3.2 UTILIZZO

Per far funzionare il sistema è necessario:

- Alimentare e collegare almeno un pulsante alla centrale
- Configurare il controllo da applicazione
- Avere altri dispositivi sull'applicazione verso cui indirizzare i comandi
- Creare nell'applicazione delle automazioni legate al dispositivo

In seguito sarà possibile richiare l'automazione creata con il tasto filare

4 - GESTIONE DA APPLICAZIONE “OneSmart”

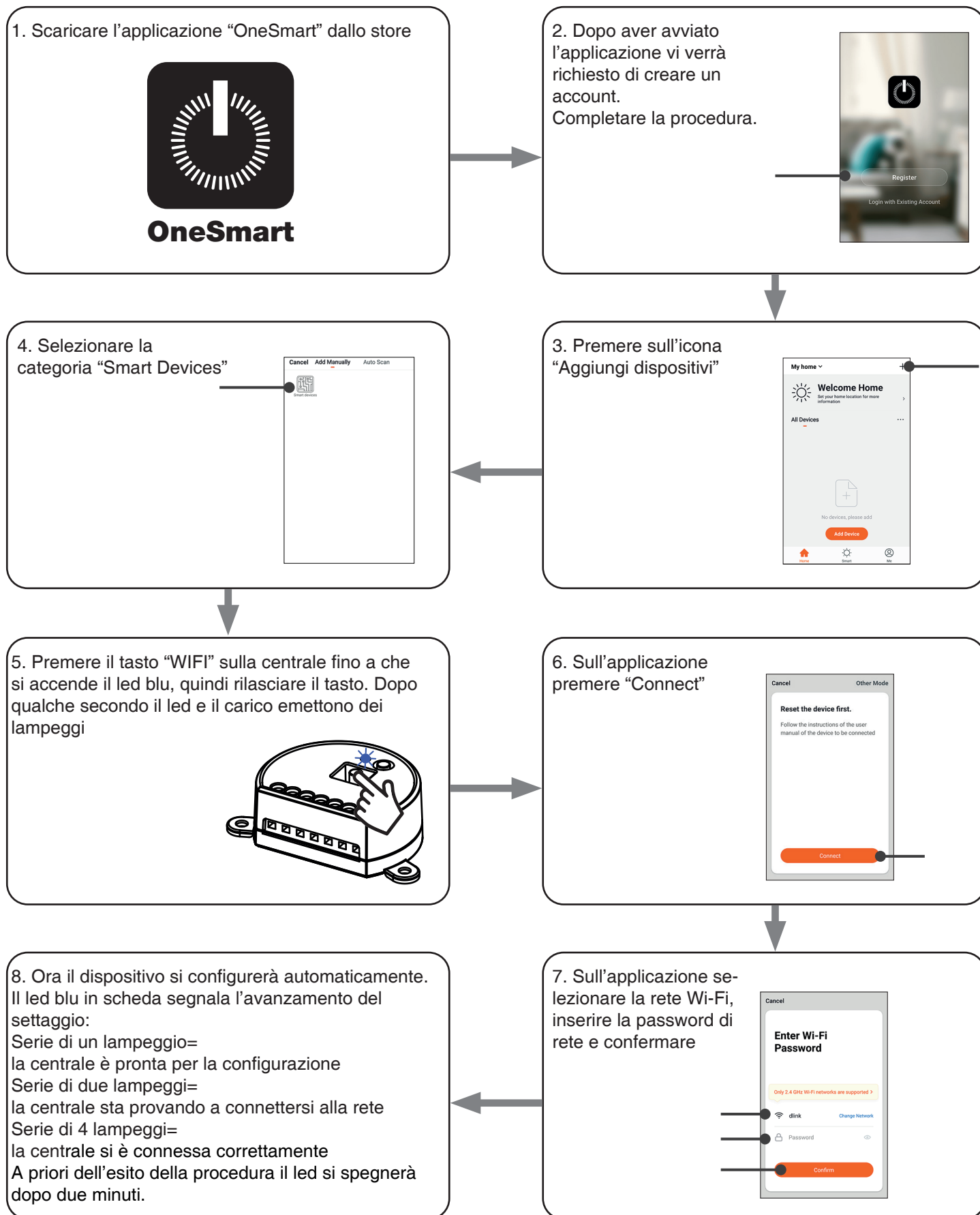
Queste procedure permettono di gestire l'impianto dal proprio device (esempio: cellulare) tramite applicazione e di controllare l'impianto da remoto.

4.1 - CONNESSIONE ALL'APPLICAZIONE “OneSmart”

Questa procedura connette la centralina all'applicazione. Va ripetuta per ogni centrale presente sull'impianto.

ATTENZIONE: per il funzionamento è necessario disporre di una rete WiFi con accesso a internet alla quale collegare la centrale

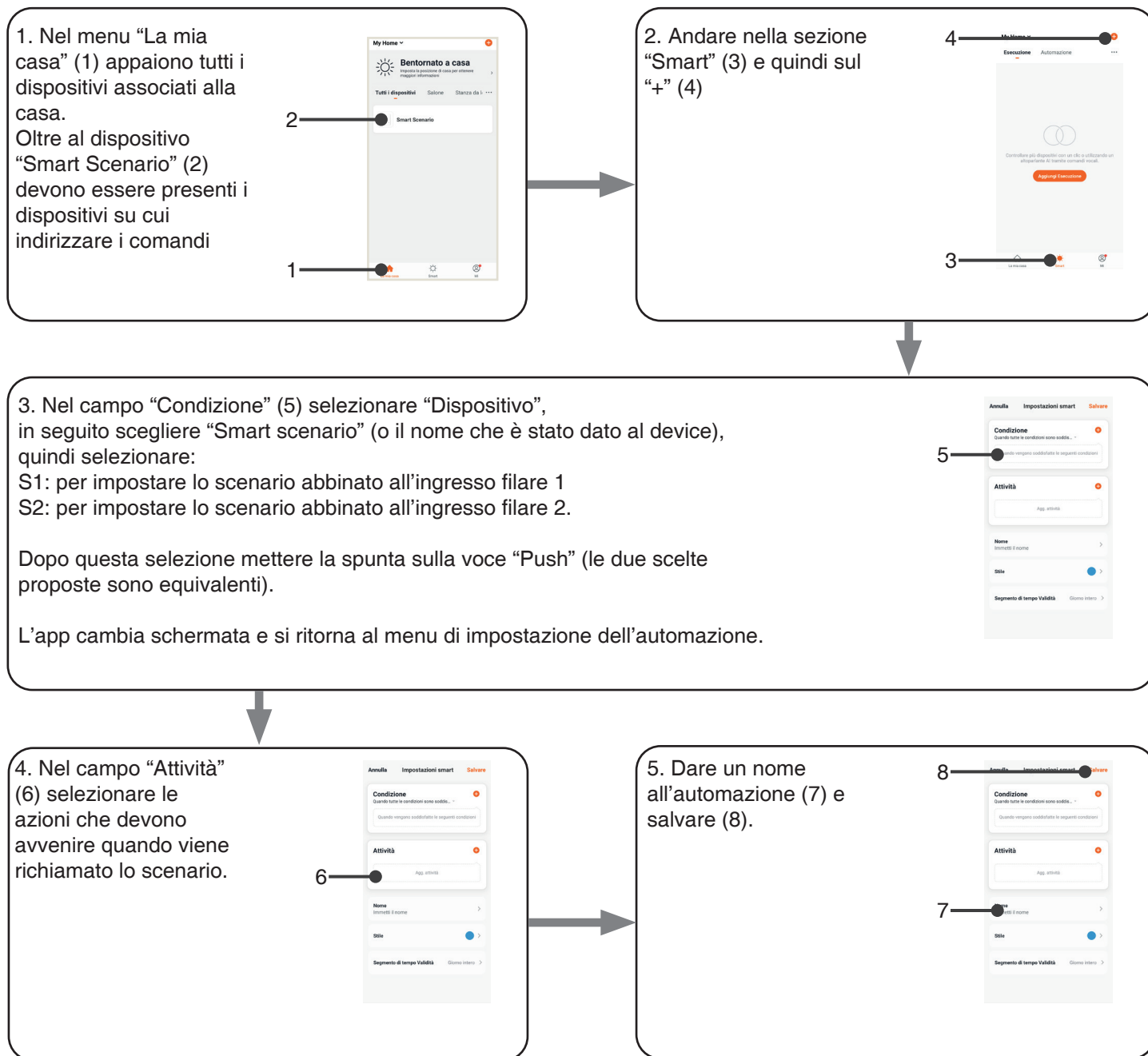
PROCEDURA



4.2 - UTILIZZO DI “ONESMART” PER LA CREAZIONE DI AUTOMAZIONI

Dopo aver associato la centrale a OneSmart è possibile creare le automazioni che saranno abbinare agli ingressi via filo della centrale.

PROCEDURA



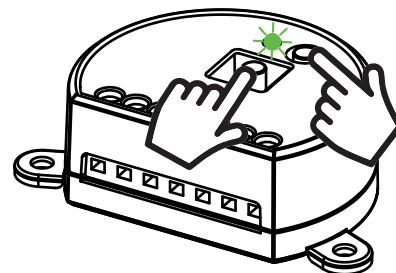
5 - PROGRAMMAZIONI AVANZATE

5.1 IMPOSTAZIONE DEL TIPO DI INGRESSI VIA FILO

PASSO 1

Mantenere premuto il pulsante radio e il pulsante WiFi per 2 secondi.

Il led si accende verde. Rilasciare i tasti



AZIONE: Pressione lunga di pulsante RADIO e WiFi **LED:** Si accende verde

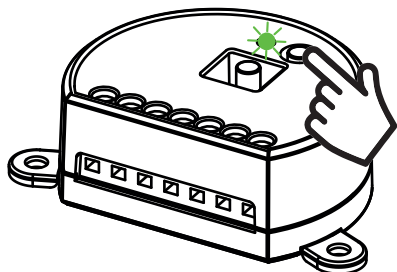
IMPOSTAZIONE DELL'INGRESSO P1

PASSO 2

Fare un pressione breve del pulsante RADIO sulla ricevente.

Contare il numero di lampeggi emessi:

NUMERO DI LAMPEGGI	FUNZIONE
3	Pulsante (default)
6	Interruttore



AZIONE: Pressione breve pulsante RADIO
LED: Lampeggia

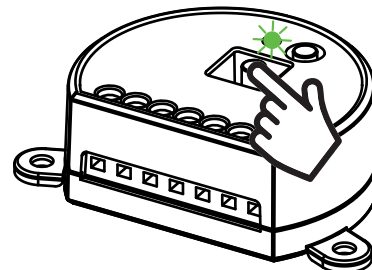
IMPOSTAZIONE DELL'INGRESSO P2

PASSO 2

Fare un pressione breve del pulsante WIFI sulla ricevente.

Contare il numero di lampeggi emessi:

NUMERO DI LAMPEGGI	FUNZIONE
3	Pulsante (default)
6	Interruttore



AZIONE: Pressione breve pulsante WIFI
LED: Lampeggia

PASSO 3

Per cambiare l'impostazione ripetere la procedura dal punto 1, la centrale eseguirà alternativamente 3 o 6 lampeggi.

5.2 - RESET AI PARAMETRI DI FABBRICA

Con questa procedura si imposta la centrale con i parametri di fabbrica.

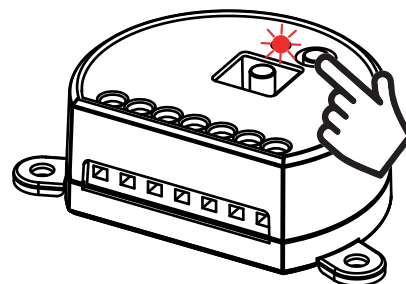
ATTENZIONE: l'unico settaggio che non verrà cancellato sarà l'eventuale associazione all'applicazione "OneSmart".

Per modificare o eliminare anche questo parametro rifare la procedura.

PROCEDURA

PASSO 1

Mantenere premuto il tasto RADIO (circa 4 secondi) fino a che il led comincia a lampeggiare di colore rosso.

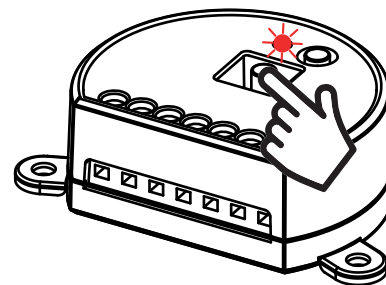


AZIONE: Pressione lunga del pulsante radio **LED:** Lampeggia rosso



PASSO 2

Entro 10 secondi fare una pressione breve del tasto Wi Fi per confermare. Il led fa dei lampeggi veloci e si spegne.



AZIONE: Pressione breve del pulsante Wi Fi **LED:** Lampeggia rosso e si spegne



V1.0

Nexta Tech

company brand of Team srl
via G.Oberdan 90, 33074
Fontanafredda (PN) - Italy
Ph. +39 0434 998682
Email: info@nexta-tech.com
Web: www.nexta-tech.com